

Scheda tecnica

Supporto a soffitto, regolabile trasversale

Codice articolo: 6347843

OBO
BETTERMANN



Supporto a soffitto regolabile in direzione trasversale per il montaggio al profilato IS 8.

Incluso materiale di fissaggio.

La lunghezza del profilato deve essere limitata ad un massimo di 2000 mm.



St Acciaio

FT zincato a caldo per immersione

Dati anagrafici

Codice articolo	6347843
Tipo	KI 8 VLP FT
Definizione 1	Piastra di testa
Definizione 2	per profilato 8 IS, regolabile
Produttore	OBO
Dimensionee	200mm
Materiale	Acciaio
Superficie	zincato a caldo per immersione
Norma per superfici	DIN EN ISO 1461
Unità VK più piccola	1
Unità	Pezzo
Peso	275 kg
Unità di peso	kg/100 Paio

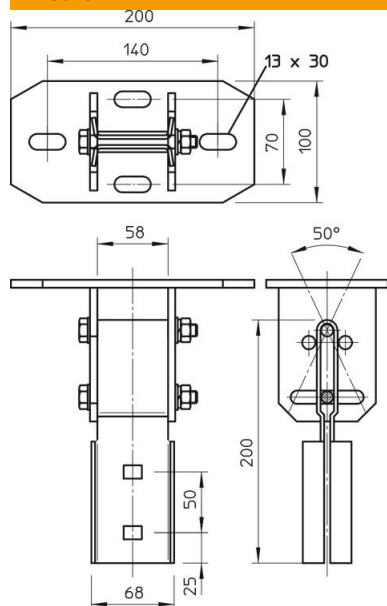
Scheda tecnica

Supporto a soffitto, regolabile trasversale

Codice articolo: 6347843



Misure



Lughezza.	200 mm
Larghezza	100 mm
Altezza	200 mm

Dati tecnici

Versione	Supporto a soffitto a vite
Adatto al fissaggio a soffitto	sì
Adatto al fissaggio di mensole	no
Adatto per forme profilate	Profilo a I
Acciaio inossidabile, decapato	no