

Fiche technique

Bornier de raccordement 1-4 mm², boîte de dérivation série T

Référence: 2016180



Bornes et vis en acier, galvanisées (passivation transparente), section nominale 1 ÷ 4 mm², tension nominale 400 V, à 5 pôles, avec bornes à douilles, sections de raccordement maximales par point de raccordement : max. 4x2,5mm², 5x1,5mm² ou 6x1 mm².
Accessoires pour boîtes de dérivation T25 ; T40



PA polyamide

Données de base

Référence	2016180
Type	KL-T 01-04
Désignation 1	Bornier de raccordement
Fabricant	OBO
Dimension	4mm ²
Coloris	gris clair
Matériau	polyamide
Unité d'emballage minimale	10
Unité de mesure	Pièce
Poids	2,1 kg
Unité de poids	kg/100 paires

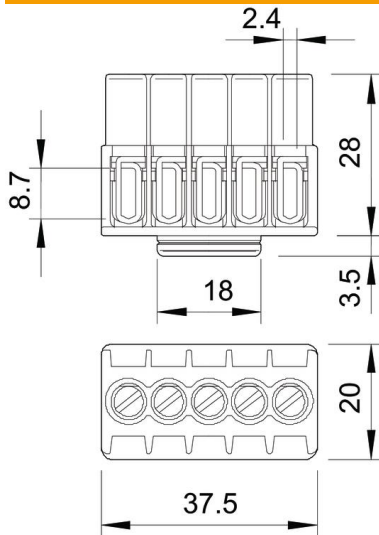
Fiche technique

Bornier de raccordement 1-4 mm², boîte de dérivation série T

Référence: 2016180



Dimensions



Longueur	37,5 mm
Largeur	20 mm
Hauteur	28 mm

Caractéristiques techniques

Plaque d'obturation requise	non
Section raccordable de conducteur à un fil max.	4 mm ²
Section raccordable de conducteur à un fil min.	1 mm ²
Position de raccordement	latéral
Nombre de points de raccordement	5
Nombre de points de raccordement par pôle	1
Modèle du raccordement électrique 1	Raccord vissé
Modèle testé antidéflagrant	non
Matériau d'isolation	Thermoplastique
Type de montage	autres
Section nominale max.	4 mm ²
Section nominale min.	1 mm ²
Tension nominale	400 V
Courant nominal	32 A
Nombre de pôles	5
Section	nombre max. de sections à raccorder par point : 4x2,5 mm ² , 5x1,5 mm ² ou 6x1 mm ² mm ²
Transparent	non