

Scheda tecnica

Morsettiera 1-4 mm², scatola di derivazione, serie T

Codice articolo: 2016180



Corpo del morsetto e vite in acciaio, zincato galvanicamente e passivato trasparente, sezione nominale 1 ÷ 4 mm², tensione nominale 400 V, a 5 poli, con con morsetti prese, numero massimo di sezioni collegabili per morsetto: max. 4x2,5 mm², 5x1,5 mm² o 6x1 mm².

Accessori di sistema per scatola di derivazione T25; T40



PA Poliammide

Dati anagrafici

Codice articolo	2016180
Tipo	KL-T 01-04
Definizione 1	Morsettiera
Produttore	OBO
Dimensionee	4mm ²
Colore	grigio chiaro
Materiale	Poliammide
Unità VK più piccola	10
Unità	Pezzo
Peso	2.1 kg
Unità di peso	kg/100 Paio

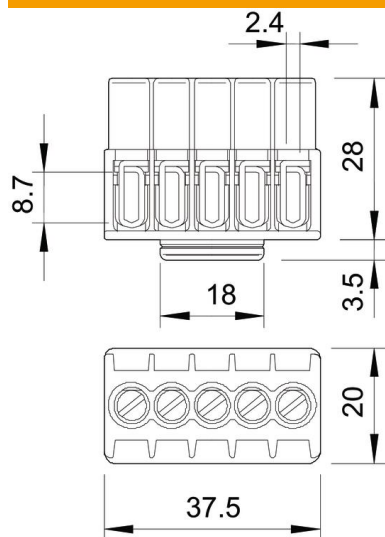
Scheda tecnica

Morsettiera 1-4 mm², scatola di derivazione, serie T

Codice articolo: 2016180



Misure



Lughezza.	37.5 mm
Larghezza	20 mm
Altezza	28 mm

Dati tecnici

Piastra di chiusura necessaria	no
Sezione max del conduttore a un filo pieno collegabile	4 mm ²
Sezione min. del conduttore a un filo pieno collegabile	1 mm ²
Posizione di attacco	laterale
Numero dei punti di fissaggio	5
Numero dei punti di fissaggio per polo	1
Versione collegamento elettrico 1	Attacco a vite
Versione testata per esplosione (EX)	no
Sostanza isolante	Materiale termoplastico
Tipo di montaggio	altro
Sezione nominale max.	4 mm ²
Sezione nominale min.	1 mm ²
Tensione nominale	400 V
Corrente nominale	32 A
Numero di poli	5
Sezione	numero massimo di sezioni collegabili per morsetto max. 4x2,5mm ² , 5x1,5mm ² o 6x1mm ² mm ²
Trasparente	no