

Fiche technique

Bornier de raccordement 1,5-6 mm², boîte de dérivation série T

Référence: 2016185



Bornes et vis en acier, galvanisées (passivation transparente), section nominale 1,5 ÷ 6 mm², tension nominale 400 V, à 5 pôles, avec bornes à douilles, sections de raccordement maximales par point de raccordement: 3x6 mm², 4x4mm² ou 6x2,5 mm².

Accessoires pour boîtes de dérivation de type B9/TM ; T60



PA polyamide

Données de base

Référence	2016185
Type	KL-T 02-06
Désignation 1	Bornier de raccordement
Fabricant	OBO
Dimension	6mm ²
Coloris	gris clair
Matériau	polyamide
Unité d'emballage minimale	10
Unité de mesure	Pièce
Poids	4,38 kg
Unité de poids	kg/100 paires

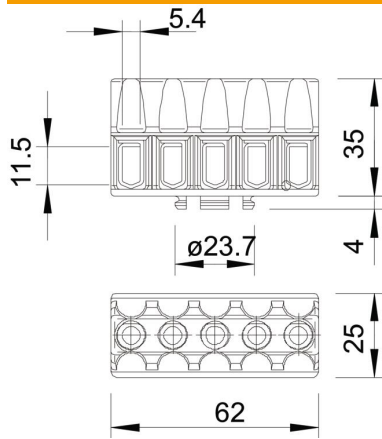
Fiche technique

Bornier de raccordement 1,5-6 mm², boîte de dérivation série T

Référence: 2016185



Dimensions



Longueur	62 mm
Largeur	25 mm
Hauteur	35 mm

Caractéristiques techniques

Plaque d'obturation requise	non
Section raccordable de conducteur à un fil max.	6 mm ²
Section raccordable de conducteur à un fil min.	2,5 mm ²
Position de raccordement	latéral
Nombre de points de raccordement	5
Nombre de points de raccordement par pôle	1
Modèle du raccordement électrique 1	Raccord vissé
Modèle testé antidéflagrant	non
Matériau d'isolation	Thermoplastique
Type de montage	autres
Section nominale max.	6 mm ²
Section nominale min.	1,5 mm ²
Tension nominale	400 V
Courant nominal	41 A
Nombre de pôles	5
Section	nombre max. de sections à raccorder par point : 3x6 mm ² , 4x4 mm ² ou 6x2,5 mm ² mm ²
Transparent	non