

# Scheda tecnica

Morsettiera 1,5-6 mm<sup>2</sup>, scatola di derivazione, serie T

Codice articolo: 2016185

OBO  
BETTERMANN



Corpo del morsetto e vite in acciaio, zincato galvanicamente e passivato trasparente, sezione nominale 1,5 ÷ 6 mm<sup>2</sup>, tensione nominale 400 V, a 5 poli, con morsetti prese, numero massimo di sezioni collegabili per morsetto: 3 x 6 mm<sup>2</sup>, 4 x 4 mm<sup>2</sup> o 6 x 2,5 mm<sup>2</sup>.

Accessori di sistema per scatola di derivazione B9/TM; T60



PA Poliammide

## Dati anagrafici

Codice articolo	2016185
Tipo	KL-T 02-06
Definizione 1	Morsettiera
Produttore	OBO
Dimensionee	6mm <sup>2</sup>
Colore	grigio chiaro
Materiale	Poliammide
Unità VK più piccola	10
Unità	Pezzo
Peso	4.38 kg
Unità di peso	kg/100 Paio

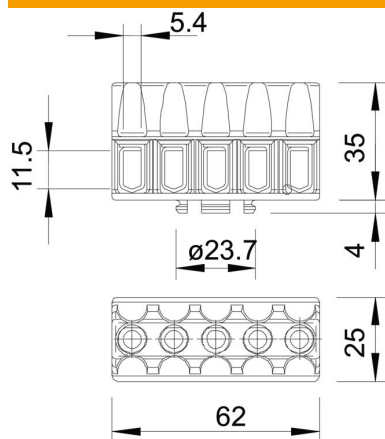
# Scheda tecnica

Morsettiera 1,5-6 mm<sup>2</sup>, scatola di derivazione, serie T

Codice articolo: 2016185



## Misure



Lughezza.	62 mm
Larghezza	25 mm
Altezza	35 mm

## Dati tecnici

Piastra di chiusura necessaria	no
Sezione max del conduttore a un filo pieno collegabile	6 mm <sup>2</sup>
Sezione min. del conduttore a un filo pieno collegabile	2.5 mm <sup>2</sup>
Posizione di attacco	laterale
Numero dei punti di fissaggio	5
Numero dei punti di fissaggio per polo	1
Versione collegamento elettrico 1	Attacco a vite
Versione testata per esplosione (EX)	no
Sostanza isolante	Materiale termoplastico
Tipo di montaggio	altro
Sezione nominale max.	6 mm <sup>2</sup>
Sezione nominale min.	1.5 mm <sup>2</sup>
Tensione nominale	400 V
Corrente nominale	41 A
Numero di poli	5
Sezione	numero massimo di sezioni collegabili per morsetto: 3x6mm <sup>2</sup> , 4x4mm <sup>2</sup> o 6x2,5mm <sup>2</sup> mm <sup>2</sup>
Trasparente	no