

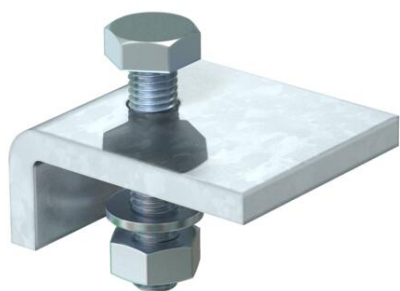
Fiche technique

Patte de serrage KL

Référence: 6354114



Patte de serrage KL1 pour la fixation de structures portantes légères sur les ailes des poutres métalliques (IPN)
la patte de serrage doit être adapté à l'épaisseur du matériau de la poutrelle IPN.



CE

St acier

FT galvanisé à chaud par trempage

Données de base

Référence	6354114
Type	KL1 15 S FT
Désignation 1	Clame de fixation
Désignation 2	pour support en acier 15 mm
Fabricant	OBO
Dimension	60x50
Matériau	acier
Surface	galvanisé à chaud par trempage
Norme de surface	DIN EN ISO 1461
Unité d'emballage minimale	10
Unité de mesure	Pièce
Poids	23,4 kg
Unité de poids	kg/100 paires

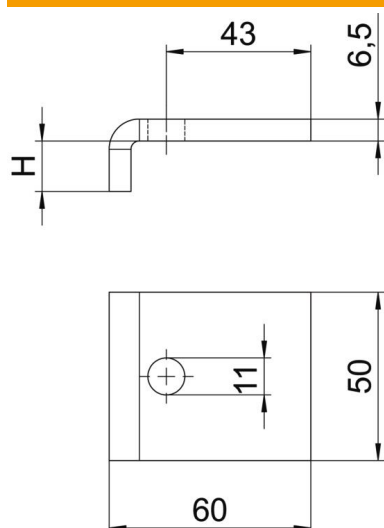
Fiche technique

Patte de serrage KL

Référence: 6354114



Dimensions



Hauteur	15 mm
---------	-------

Caractéristiques techniques

Filetage, métrique	10
Vis	M10 x 50