

Fiche technique

Pièce de serrage pour échelle à câbles KLL 52 A2

Référence: 6221073



Pièce de serrage pour la fixation des échelles à câbles sur les poutres métalliques.

CE

A2 acier inoxydable 1.4301

2B nu, traité

Données de base

Référence	6221073
Type	KLL 52 A2
Désignation 1	Pièce de serrage
Désignation 2	pour échelle à câbles
Fabricant	OBO
Dimension	52x88x5
Matériau	acier inoxydable 1.4301
Surface	nu, traité
Norme de surface	
Unité d'emballage minimale	10
Unité de mesure	Pièce
Poids	21 kg
Unité de poids	kg/100 paires

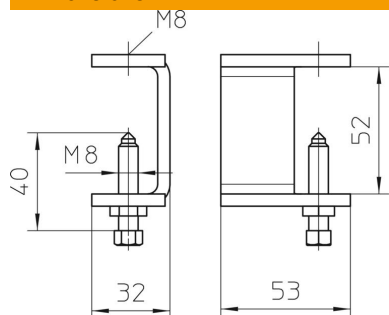
Fiche technique

Pièce de serrage pour échelle à câbles KLL 52 A2

Référence: 6221073



Dimensions



Hauteur | 52 mm