

Scheda tecnica

Morsetto passerelle a scaletta KLL 52 A2

Codice articolo: 6221073



Morsetto per il fissaggio di passerelle.



CE

A2 Acciaio, INOX 1.4301

2B non trattato, ulteriore trattamento

Dati anagrafici

Codice articolo	6221073
Tipo	KLL 52 A2
Definizione 1	Morsetto di fissaggio
Definizione 2	per passerella scaletta
Produttore	OBO
Dimensionee	52x88x5
Materiale	Acciaio INOX 1.4301
Superficie	non trattato, ulteriore trattamento
Norma per superfici	
Unità VK più piccola	10
Unità	Pezzo
Peso	21 kg
Unità di peso	kg/100 Paio

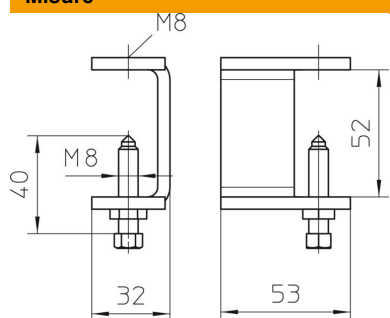
Scheda tecnica

Morsetto passerelle a scaletta KLL 52 A2

Codice articolo: 6221073



Misure



Altezza | 52 mm