

Scheda tecnica

Morsetto passerelle a scaletta KLL 52 FT

Codice articolo: 6221071



Morsetto per il fissaggio di passerelle.



CE

St Acciaio

FT zincato a caldo per immersione

Dati anagrafici

Codice articolo	6221071
Tipo	KLL 52 FT
Definizione 1	Morsetto di fissaggio
Definizione 2	per passerella scaletta
Produttore	OBO
Dimensionee	52x88x5
Materiale	Acciaio
Superficie	zincato a caldo per immersione
Norma per superfici	DIN EN ISO 1461
Unità VK più piccola	10
Unità	Pezzo
Peso	21.4 kg
Unità di peso	kg/100 Paio

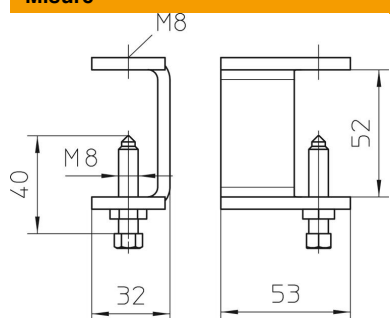
Scheda tecnica

Morsetto passerelle a scaletta KLL 52 FT

Codice articolo: 6221071



Misure



Altezza | 52 mm