

# Fiche technique

Écrou hexagonal avec embase crénelée DIN 6923 DIN 6923  
V2A

Référence: 3156120



Écrou combiné à rondelle sertie. selon EN 1661



CE

**A2** Acier inoxydable

**2B** nu, traité

## Données de base

Référence	3156120
Type	KM M8 A2
Désignation 1	Écrou rondelle sertie
Désignation 2	cranté
Fabricant	OBO
Dimension	M8
Matériau	Acier inoxydable
Surface	nu, traité
Norme de surface	
Unité d'emballage minimale	100
Unité de mesure	Pièce
Poids	0,8 kg
Unité de poids	kg/100 paires

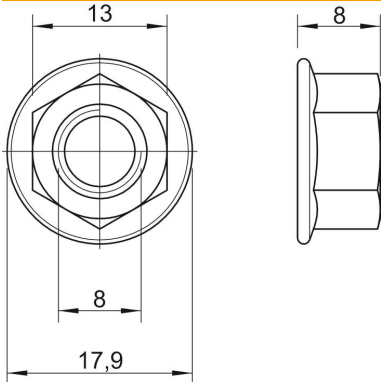
# Fiche technique

Écrou hexagonal avec embase crénelée DIN 6923 DIN 6923  
V2A

Référence: 3156120



## Dimensions



Cote d	17,9 mm
Dimension h	8 mm

## Caractéristiques techniques

Filetage	M8
Filetage, métrique	8
Type de filetage	métrique
Sans halogène	oui
Avec bride	oui
Méplat	13
Autobloquant	non
Filetage gauche	non
Filet impérial	3/8 pouce
Modèle de l'écrou	Écrou
Système à visser écrou	Six pans extérieur