

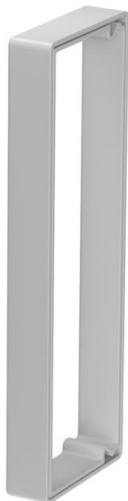
Scheda tecnica

Anello di protezione bordi KSR 60200, per canale LKM tipo LKM 60200

Codice articolo: 6249856



Bordo per la protezione dei bordi per le estremità aperte dei canali di routing LKM.



PVC Polivinilcloruro

Dati anagrafici

Codice articolo	6249856
Tipo	KSR60200
Definizione 1	Anello protezione bordi
Definizione 2	per canale LKM
Produttore	OBO
Dimensionee	60x200mm
Colore	grigio
Materiale	Polivinilcloruro
Unità VK più piccola	5
Unità	Pezzo
Peso	4.7 kg
Unità di peso	kg/100 Paio

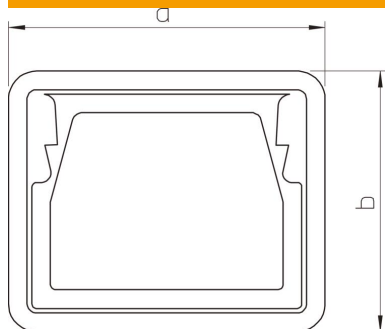
Scheda tecnica

Anello di protezione bordi KSR 60200, per canale LKM tipo LKM 60200

Codice articolo: 6249856



Misure



Lughezza.	21 mm
Larghezza	204 mm
Altezza	68 mm
Dimensione a	204 mm
Dimensione b	68 mm

Dati tecnici

Forma costruttiva	Parte pressofusa
Telai	Canale portacavi
Priva di alogeni	sì
Grado di protezione	IP30
Grado di protezione IK-Code	IK10
Range di temperatura di esercizio max	90 °C
Range di temperatura di esercizio min.	-5 °C