

Fiche technique

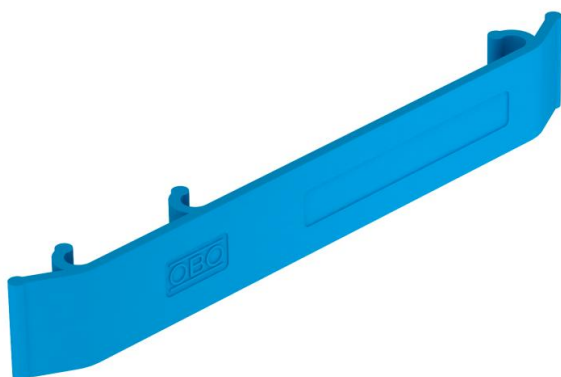
Plaque d'identification

Référence: 6017714



Plaque d'identification pour fixation sans vis sur les chemins de câbles en treillis.

La plaque d'identification est fixée simplement entre le maillage par clipsage sur les chemins de câbles en treillis, sans aucune vis.



PA polyamide

Données de base

| | |
|----------------------------|-------------------------|
| Référence | 6017714 |
| Type | KS GR LBL |
| Désignation 1 | Plaque d'identification |
| Désignation 2 | pour CdC Fil |
| Fabricant | OBO |
| Dimension | 127x18 |
| Coloris | bleu clair ; RAL 5012 |
| Matériau | polyamide |
| Unité d'emballage minimale | 10 |
| Unité de mesure | Pièce |
| Poids | 0,763 kg |
| Unité de poids | kg/100 paires |

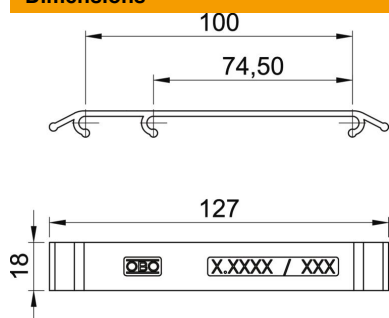
Fiche technique

Plaque d'identification

Référence: 6017714



Dimensions



| | |
|----------|--------|
| Longueur | 127 mm |
| Largeur | 18 mm |

Caractéristiques techniques

| | |
|--|--------|
| Fixation autocollante | non |
| Avec symbole d'avertissement / d'information | non |
| Avec texte d'avertissement/de consigne | oui |
| Phosphorescent | non |
| Type d'accessoires | autres |
| Accessoires | oui |
| Pièce de rechange. | non |