

Scheda tecnica

Etichetta di contrassegno

Codice articolo: 6017712



Targhetta di contrassegno per passerelle grigliate per il fissaggio senza viti.

L'etichetta di contrassegno viene fissata inserendo semplicemente le linguette tra le maglie della passerella grigliata.



PA Poliammide

Dati anagrafici

Codice articolo	6017712
Tipo	KS GR OR
Definizione 1	Targhetta identificazione
Definizione 2	per passerella grigliata
Produttore	OBO
Dimensionee	127x18
Colore	arancio pastello; RAL 2003
Materiale	Poliammide
Unità VK più piccola	10
Unità	Pezzo
Peso	0.763 kg
Unità di peso	kg/100 Paio

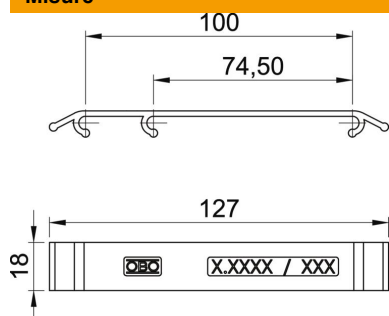
Scheda tecnica

Etichetta di contrassegno

Codice articolo: 6017712



Misure



Lughezza.	127 mm
Larghezza	18 mm

Dati tecnici

Fissaggio autoadesivo	no
Con simbolo di pericolo/segnalazione	no
Con testo di pericolo/segnalazione	si
Luminescenza residua	no
Tipo di accessorio	altro
Accessori	si
Pezzo di ricambio	no