

# Fiche technique

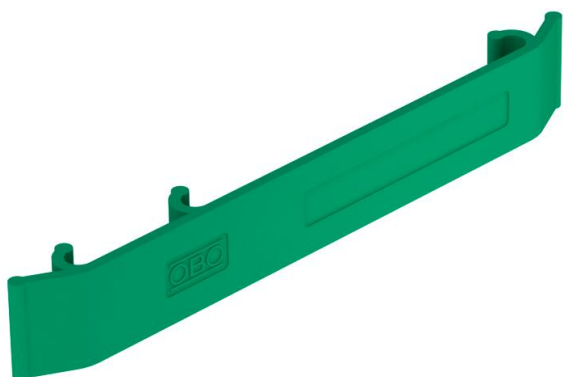
## Plaque d'identification

Référence: 6017715



Plaque d'identification pour fixation sans vis sur les chemins de câbles en treillis.

La plaque d'identification est fixée simplement entre le maillage par clipsage sur les chemins de câbles en treillis, sans aucune vis.



PA polyamide

### Données de base

Référence	6017715
Type	KS GR SGN
Désignation 1	Plaque d'identification
Désignation 2	pour CdC Fil
Fabricant	OBO
Dimension	127x18
Coloris	vert de sécurité ; RAL 6032
Matériau	polyamide
Unité d'emballage minimale	10
Unité de mesure	Pièce
Poids	0,763 kg
Unité de poids	kg/100 paires

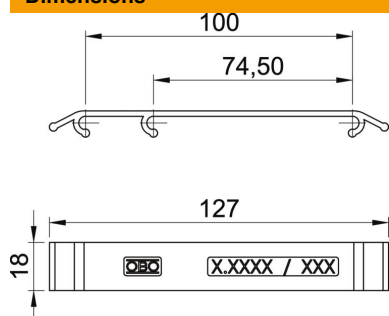
# Fiche technique

## Plaque d'identification

Référence: 6017715



### Dimensions



Longueur	127 mm
Largeur	18 mm

### Caractéristiques techniques

Fixation autocollante	non
Avec symbole d'avertissement / d'information	non
Avec texte d'avertissement/de consigne	oui
Phosphorescent	non
Type d'accessoires	autres
Accessoires	oui
Pièce de rechange.	non