

# Scheda tecnica

## Etichetta di contrassegno

Codice articolo: 6017713



Targhetta di contrassegno per passerelle grigliate per il fissaggio senza viti.

L'etichetta di contrassegno viene fissata inserendo semplicemente le linguette tra le maglie della passerella grigliata.



PA Poliammide

### Dati anagrafici

Codice articolo	6017713
Tipo	KS GR ZGB
Definizione 1	Targhetta identificazione
Definizione 2	per passerella grigliata
Produttore	OBO
Dimensionee	127x18
Colore	giallo; RAL 1018
Materiale	Poliammide
Unità VK più piccola	10
Unità	Pezzo
Peso	0.742 kg
Unità di peso	kg/100 Paio

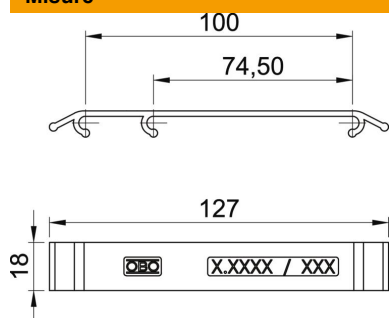
# Scheda tecnica

Etichetta di contrassegno

Codice articolo: 6017713



## Misure



Lughezza.	127 mm
Larghezza	18 mm

## Dati tecnici

Fissaggio autoadesivo	no
Con simbolo di pericolo/segnalazione	no
Con testo di pericolo/segnalazione	si
Luminescenza residua	no
Tipo di accessorio	altro
Accessori	si
Pezzo di ricambio	no