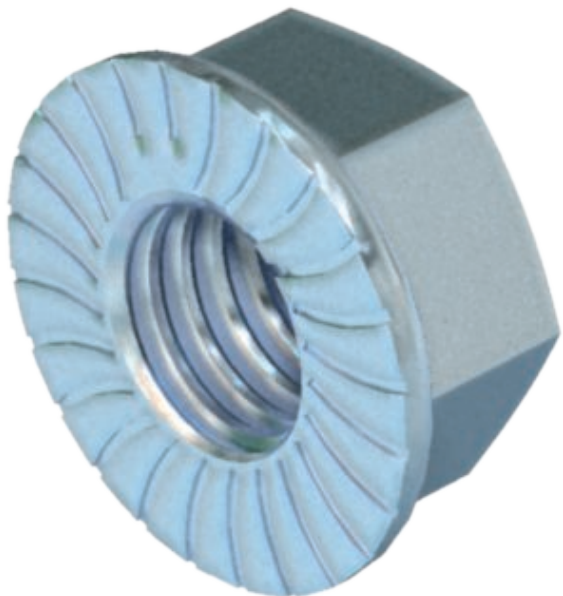


Fiche technique

Écrou combiné

N° de réf. 6408958



Écrou combiné à rondelle sertie conforme à la norme EN 1661.

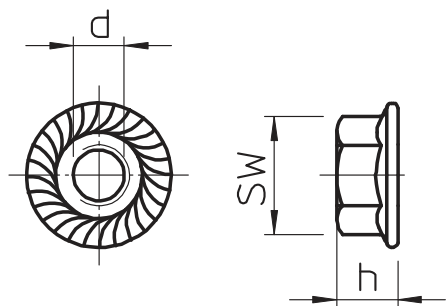


St	acier
G	galvanisé

Données de base

N° de réf.	6408958
Type	KM M6 G
Désignation 1	Écrou avec rondelle sertie
Désignation 2	avec rondelle plate crantée
Dimension	M6
Matériau	acier
Matériau abréviation	St (acier)
Surface	galvanisé
Surface selon DIN	EN ISO 19598 / EN ISO 4042
Surface abréviation	G
Unité de vente minimale (VG)	100 Pièce
Poids	0,32 kg/100 pc

Caractéristiques techniques



Dimension d	6,00 mm
Dimension h	6,00 mm
SW	10,00 mm
classe de résistance	8
Filetage	M6
Taille du filetage M	6
Autobloquant	<input checked="" type="checkbox"/>