

# Scheda tecnica

## Set giunti longitudinali Magic® FS

Codice articolo: 6068914



Giunto con fissaggio rapido per il collegamento senza viti di passerelle forate con altezza laterale pari a 60 mm.  
Il set di giunti può essere impiegato per la realizzazione di ampi raggi di curvatura e come giunto di dilatazione.



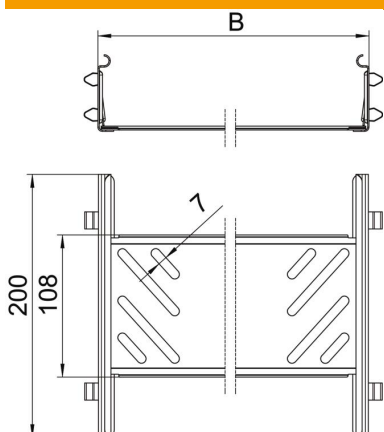
**St** Acciaio

**FS** zincato in continuo

### Dati anagrafici

Codice articolo	6068914
Definizione 1	Set di connettori lineari
Definizione 2	per passerella Magic
Produttore	OBO
Dimensionee	60x100x200
Materiale	Acciaio
Superficie	zincato in continuo
Norma per superfici	DIN EN 10346
Unità VK più piccola	1
Unità	Pezzo
Peso	30.5 kg
Unità di peso	kg/100 Paio

### Misure



Dimensioni	60x100
Lughezza.	200 mm
Larghezza	100 mm
Larghezza	4 in
Altezza	60 mm
Altezza	2 in
Spessore lamiera	1 mm
Dimensione B	100 mm

# Scheda tecnica

## Set giunti longitudinali Magic® FS

Codice articolo: 6068914



### Dati tecnici

Versione	Giunto lineare
Mantenimento funzionale	no
Adatto per passerelle grigliate	no
Adatto per passerelle portacavi	no
Adatto per passerelle	sì
Adatto per sistemi portacavi con altezza pari a	60 mm
Giunto snodato orizzontale	no
Giunto snodato verticale	no
Acciaio inossidabile, decapato	no
Tipo di collegamento	connettore senza viti