

Fiche technique

Kit d'éclissage droit Magic A2

Référence: 6068964



Kit d'éclisses rapides avec fixation rapide pour les éclissages sans vis de chemins de câbles perforés d'une hauteur latérale de 60 mm. Grâce à une forme de construction optimisée, l'éclisse peut être utilisée pour réaliser des rayons et pour compenser les longueurs quand l'installation est exposée aux grandes variations de température.



A2 acier inoxydable 1.4301

2B nu, traité

Données de base

Référence	6068964
Type	KTSMV 630 A2
Désignation 1	Kit d'éclissage rapide
Désignation 2	pour chemin de câbles Magic
Fabricant	OBO
Dimension	60x300x200
Matériau	acier inoxydable 1.4301
Surface	nu, traité
Norme de surface	
Unité d'emballage minimale	1
Unité de mesure	Pièce
Poids	44 kg
Unité de poids	kg/100 paires

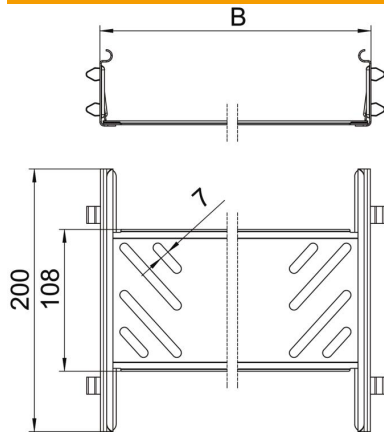
Fiche technique

Kit d'éclissage droit Magic A2

Référence: 6068964



Dimensions



Dimension	60x300
Longueur	200 mm
Largeur	300 mm
Hauteur	60 mm
Épaisseur de tôle	1 mm
Cote B	300 mm

Caractéristiques techniques

Modèle	Raccord droits
Sécurité de fonctionnement	non
Convient pour chemin de câbles en treillis	non
Convient pour échelle à câbles	non
Convient pour chemin de câbles	oui
Convient pour hauteur du système de support de câbles	60 mm
Raccord articulé horizontal	non
Raccord articulé vertical	non
Acier inoxydable, décapé	non
Type de raccordement	connecteur sans vis