

Scheda tecnica

Set giunti longitudinali Magic FS

Codice articolo: 6068920



Giunto con fissaggio rapido per il collegamento senza viti di passerelle forate con altezza laterale pari a 60 mm.
Il set di giunti può essere impiegato per la realizzazione di ampi raggi di curvatura e come giunto di dilatazione.



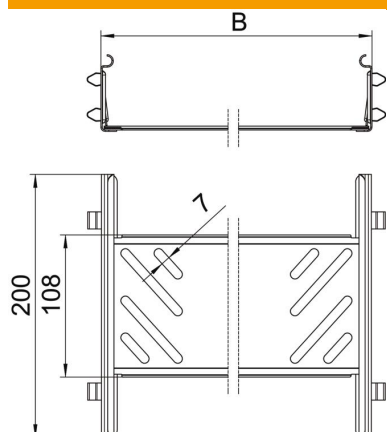
St Acciaio

FS zincato in continuo

Dati anagrafici

Codice articolo	6068920
Definizione 1	Set di connettori lineari
Definizione 2	per passerella Magic
Produttore	OBO
Dimensionee	60x300x200
Materiale	Acciaio
Superficie	zincato in continuo
Norma per superfici	DIN EN 10346
Unità VK più piccola	1
Unità	Pezzo
Peso	44 kg
Unità di peso	kg/100 Paio

Misure



Dimensioni	60x300
Lughezza.	200 mm
Larghezza	300 mm
Larghezza	12 in
Altezza	60 mm
Altezza	2 in
Spessore lamiera	1 mm
Dimensione B	300 mm

Scheda tecnica

Set giunti longitudinali Magic FS

Codice articolo: 6068920



Dati tecnici

Versione	Giunto lineare
Mantenimento funzionale	no
Adatto per passerelle grigliate	no
Adatto per passerelle portacavi	no
Adatto per passerelle	sì
Adatto per sistemi portacavi con altezza pari a	60 mm
Giunto snodato orizzontale	no
Giunto snodato verticale	no
Acciaio inossidabile, decapato	no
Tipo di collegamento	connettore senza viti