

# Fiche technique

## Kit d'éclissage droit Magic A2

Référence: 6068966



Kit d'éclisses rapides avec fixation rapide pour les éclissages sans vis de chemins de câbles perforés d'une hauteur latérale de 60 mm. Grâce à une forme de construction optimisée, l'éclisse peut être utilisée pour réaliser des rayons et pour compenser les longueurs quand l'installation est exposée aux grandes variations de température.



**A2** acier inoxydable 1.4301

**2B** nu, traité

### Données de base

Référence	6068966
Type	KTSMV 640 A2
Désignation 1	Kit d'éclissage rapide
Désignation 2	pour chemin de câbles Magic
Fabricant	OBO
Dimension	60x400x200
Matériau	acier inoxydable 1.4301
Surface	nu, traité
Norme de surface	
Unité d'emballage minimale	1
Unité de mesure	Pièce
Poids	50,7 kg
Unité de poids	kg/100 paires

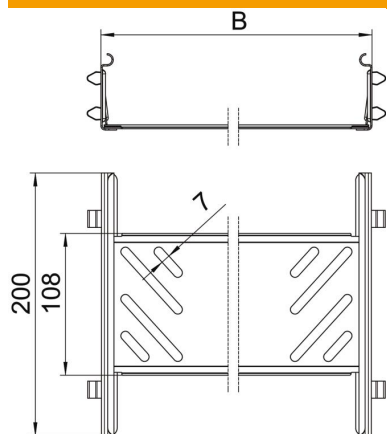
# Fiche technique

## Kit d'éclissage droit Magic A2

Référence: 6068966



### Dimensions



Dimension	60x400
Longueur	200 mm
Largeur	400 mm
Hauteur	60 mm
Épaisseur de tôle	1 mm
Cote B	400 mm

### Caractéristiques techniques

Modèle	Raccord droits
Sécurité de fonctionnement	non
Convient pour chemin de câbles en treillis	non
Convient pour échelle à câbles	non
Convient pour chemin de câbles	oui
Convient pour hauteur du système de support de câbles	60 mm
Raccord articulé horizontal	non
Raccord articulé vertical	non
Acier inoxydable, décapé	non
Type de raccordement	connecteur sans vis