

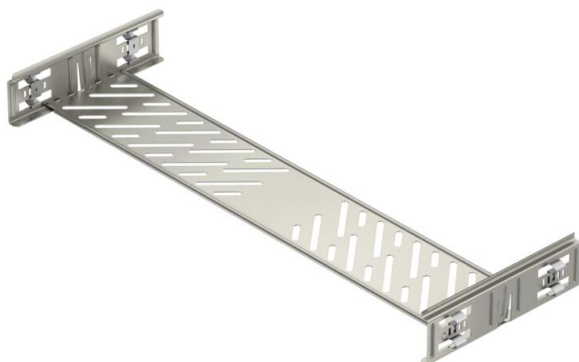
Scheda tecnica

Set giunti longitudinali Magic A2

Codice articolo: 6068970



Giunto con fissaggio rapido per il collegamento senza viti di passerelle forate con altezza laterale pari a 60 mm.
Il set di giunti può essere impiegato per la realizzazione di ampi raggi di curvatura e come giunto di dilatazione.



A2 Acciaio, INOX 1.4301

2B non trattato, ulteriore trattamento

Dati anagrafici

| | |
|----------------------|-------------------------------------|
| Codice articolo | 6068970 |
| Tipo | KTSMV 660 A2 |
| Definizione 1 | Set di connettori lineari |
| Definizione 2 | per passerella Magic |
| Produttore | OBO |
| Dimensionee | 60x600x200 |
| Materiale | Acciaio INOX 1.4301 |
| Superficie | non trattato, ulteriore trattamento |
| Norma per superfici | |
| Unità VK più piccola | 1 |
| Unità | Pezzo |
| Peso | 64.2 kg |
| Unità di peso | kg/100 Paio |

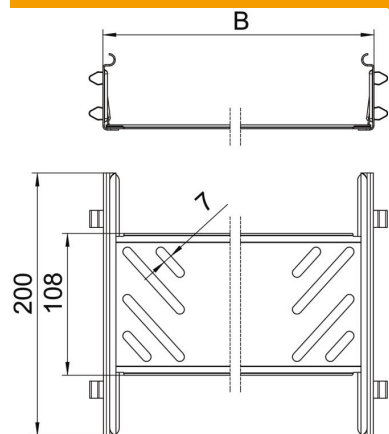
Scheda tecnica

Set giunti longitudinali Magic A2

Codice articolo: 6068970



Misure



| | |
|------------------|--------|
| Dimensioni | 60x600 |
| Lughezza. | 200 mm |
| Larghezza | 600 mm |
| Altezza | 60 mm |
| Spessore lamiera | 1 mm |
| Dimensione B | 600 mm |

Dati tecnici

| | |
|---|-----------------------|
| Versione | Giunto lineare |
| Mantenimento funzionale | no |
| Adatto per passerelle grigliate | no |
| Adatto per passerelle portacavi | no |
| Adatto per passerelle | sì |
| Adatto per sistemi portacavi con altezza pari a | 60 mm |
| Giunto snodato orizzontale | no |
| Giunto snodato verticale | no |
| Acciaio inossidabile, decapato | no |
| Tipo di collegamento | connettore senza viti |