

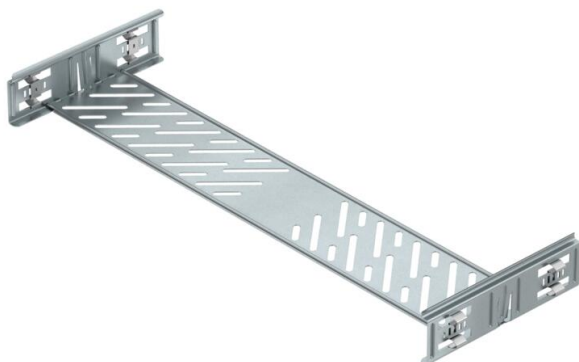
Fiche technique

Kit d'éclisses droites Magic DD

Référence: 6068948



Kit d'éclisses rapides avec fixation rapide pour les éclissages sans vis de chemins de câbles perforés d'une hauteur latérale de 60 mm. Grâce à une forme de construction optimisée, l'éclisse peut être utilisée pour réaliser des rayons et pour compenser les longueurs quand l'installation est exposée aux grandes variations de température.



St acier

DD galvanisé par bande zinc/aluminium, double trempage

Données de base

Référence	6068948
Type	KTSMV 660 DD
Désignation 1	Kit d'éclissage rapide
Désignation 2	pour chemin de câbles Magic
Fabricant	OBO
Dimension	60x600x200
Matériau	acier
Surface	galvanisé par bande zinc/aluminium, double trempage
Norme de surface	DIN EN 10346
Unité d'emballage minimale	1
Unité de mesure	Pièce
Poids	64,2 kg
Unité de poids	kg/100 paires

Fiche technique

Kit d'éclisses droites Magic DD

Référence: 6068948



Dimensions



Dimension	60x600
Longueur	200 mm
Largeur	600 mm
Hauteur	60 mm
Hauteur	2 in
Épaisseur de tôle	1 mm
Cote B	600 mm

Caractéristiques techniques

Modèle	Raccord droits
Sécurité de fonctionnement	non
Convient pour chemin de câbles en treillis	non
Convient pour échelle à câbles	non
Convient pour chemin de câbles	oui
Convient pour hauteur du système de support de câbles	60 mm
Raccord articulé horizontal	non
Raccord articulé vertical	non
Acier inoxydable, décapé	non
Type de raccordement	connecteur sans vis