

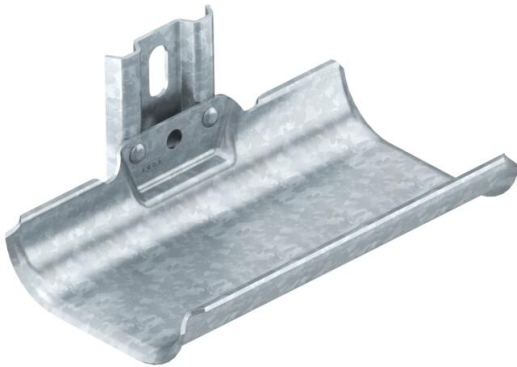
Technisches Datenblatt

Kabeltragwanne, 1-fach, mit Befestigungsschiene

Artikelnummer: 6006901



Kabeltragwannen für eine schnelle und einfache Kabelverlegung in Einsatzgebieten, in denen herkömmliche Kabeltragsysteme aus Platzgründen nicht montiert werden können. Die Kabeltragwannen verfügen über eine große Auflagefläche und abgerundete Außenkanten zum Schutz der Kabel. In Anlehnung an die DIN VDE 0298-300 sollte ein max. Stützabstand von 0,8 m nicht überschritten werden.



St

Stahl

FT

tauchfeuerverzinkt

Stammdaten

Artikelnummer	6006901
Typ	KTW 100 1 FT
Bezeichnung 1	Kabeltragwanne
Bezeichnung 2	1-fach
Hersteller	OBO
Dimension	140x200x123
Werkstoff	Stahl
Oberfläche	tauchfeuerverzinkt
Oberflächennorm	DIN EN ISO 1461
Kleinste VK-Einheit	1
Mengeneinheit	Stück
Gewicht	6,1 kg
Gewichtseinheit	kg/100 St.

Abmessungen

Länge	198 mm
Breite	122 mm
Höhe	140 mm
Blechstärke	2 mm
Maß L	140 mm

Technisches Datenblatt

Kabeltragwanne, 1-fach, mit Befestigungsschiene

Artikelnummer: 6006901



Technische Daten

Anzahl Wannen	1 St.
Ausführung	Einzel
F in kN pro Wanne	0,5 kN