

Technisches Datenblatt

Kopfplatte, schwere Ausführung A2



Artikelnummer: 6349277



Kopfplatte in schwerer Ausführung für die Montage an US 7-Stiele.
Befestigungsmaterial (2 Flachrundschrauben FRS 12x25) bitte separat bestellen.



A2	Edelstahl, rostfrei
2B	blank, nachbehandelt

Stammdaten

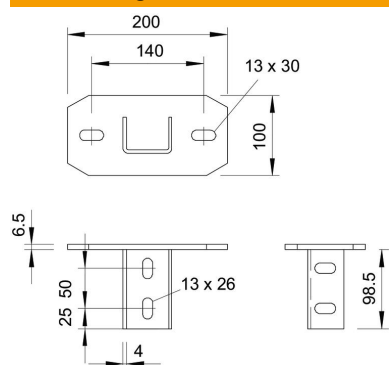
Artikelnummer	6349277
Typ	KUS 7 A2
Bezeichnung 1	Kopfplatte
Bezeichnung 2	für US 7-Stiel
Hersteller	OBO
Dimension	200x100
Werkstoff	Edelstahl, rostfrei 1.4301
Oberfläche	blank, nachbehandelt
Oberflächennorm	
Kleinste VK-Einheit	1
Mengeneinheit	Stück
Gewicht	140 kg
Gewichtseinheit	kg/100 St.

Technisches Datenblatt

Kopfplatte, schwere Ausführung A2

Artikelnummer: 6349277

Abmessungen



Länge	200 mm
Breite	100 mm
Höhe	100 mm

Technische Daten

Ausführung	Schraubkopfplatte
Geeignet für Deckenbefestigung	ja
Geeignet für Konsolenbefestigung	nein
Geeignet für Profilformen	U-Profil
Rostfreier Stahl, gebeizt	nein
Winkelbereich max.	90 mm
Winkelbereich min.	90 mm