

Scheda tecnica

Supporto a soffitto A2

Codice articolo: 6348876



Supporto a soffitto per il montaggio dei profilati US 3.
Il supporto a soffitto può essere montato su lunghezze fisse del profilato a U tipo US 3.
Incluso materiale di fissaggio.
Incluso materiale di fissaggio.



A2 Acciaio, INOX 1.4301

2B non trattato, ulteriore trattamento

Dati anagrafici

Codice articolo	6348876
Tipo	KU 3 A2
Definizione 1	Piastra di testa
Definizione 2	per supporto US 3
Produttore	OBO
Dimensionee	130x40x100
Materiale	Acciaio INOX 1.4301
Superficie	non trattato, ulteriore trattamento
Norma per superfici	
Unità VK più piccola	1
Unità	Pezzo
Peso	41 kg
Unità di peso	kg/100 Paio

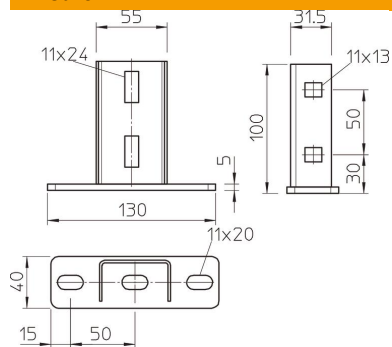
Scheda tecnica

Supporto a soffitto A2

Codice articolo: 6348876



Misure



Lunghezza.	130 mm
Larghezza	40 mm
Altezza	100 mm

Dati tecnici

Versione	Supporto a soffitto a vite
Mantenimento funzionale	no
Adatto al fissaggio a soffitto	sì
Adatto al fissaggio di mensole	no
Adatto per forme profilate	Profilato a U
Acciaio inossidabile, decapato	no
Area ad angolo max	90 mm
Area ad angolo min.	90 mm