

Fiche technique

Plaque de tête A4

Référence: 6348877



Semelle fixe pour le montage sur des montants US 3.
Cette plaque de tête peut être montée sur les longueurs pré-coupées du montant US 3.
Avec matériel de fixation en quantités nécessaires.
Avec matériel de fixation en quantités nécessaires.



A4 Acier inoxydable

2B nu, traité

Données de base

| | |
|----------------------------|-------------------------|
| Référence | 6348877 |
| Type | KU 3 A4 |
| Désignation 1 | Semelle |
| Désignation 2 | pour montant US 3 |
| Fabricant | OBO |
| Dimension | 130x40x100 |
| Matériau | Acier inoxydable 1.4571 |
| Surface | nu, traité |
| Norme de surface | |
| Unité d'emballage minimale | 1 |
| Unité de mesure | Pièce |
| Poids | 40,7 kg |
| Unité de poids | kg/100 paires |

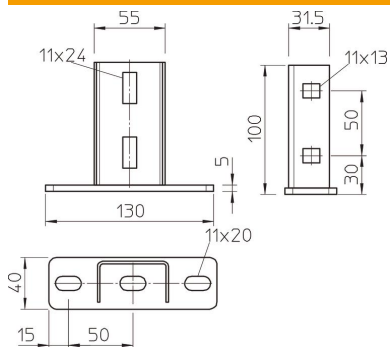
Fiche technique

Plaque de tête A4

Référence: 6348877



Dimensions



| | |
|----------|--------|
| Longueur | 130 mm |
| Largeur | 40 mm |
| Hauteur | 100 mm |

Caractéristiques techniques

| | |
|------------------------------------|-------------------------|
| Modèle | Plaque de tête à visser |
| Sécurité de fonctionnement | non |
| Convient pour montage au plafond | oui |
| Convient pour fixation de consoles | non |
| Convient pour formes de profilé | profilé en U |
| Acier inoxydable, décapé | non |
| Zone d'angle max. | 90 mm |
| Zone d'angle min. | 90 mm |