

Scheda tecnica

Supporto a soffitto FT

Codice articolo: 6348874



Supporto a soffitto per il montaggio dei profilati US 3.
Il supporto a soffitto può essere montato su lunghezze fisse del profilato a U tipo US 3.
Incluso materiale di fissaggio.
Incluso materiale di fissaggio.



St Acciaio

FT zincato a caldo per immersione

Dati anagrafici

Codice articolo	6348874
Tipo	KU 3 FT
Definizione 1	Piastra di testa
Definizione 2	per supporto US 3
Produttore	OBO
Dimensionee	130x40x100
Materiale	Acciaio
Superficie	zincato a caldo per immersione
Norma per superfici	DIN EN ISO 1461
Unità VK più piccola	1
Unità	Pezzo
Peso	42.3 kg
Unità di peso	kg/100 Paio

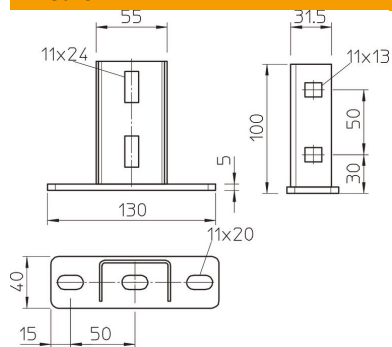
Scheda tecnica

Supporto a soffitto FT

Codice articolo: 6348874



Misure



Lunghezza.	130 mm
Larghezza	40 mm
Altezza	100 mm

Dati tecnici

Versione	Supporto a soffitto a vite
Mantenimento funzionale	no
Adatto al fissaggio a soffitto	sì
Adatto al fissaggio di mensole	no
Adatto per forme profilate	Profilato a U
Acciaio inossidabile, decapato	no
Area ad angolo max	90 mm
Area ad angolo min.	90 mm