

Fiche technique

Plaque de tête, orientable A2

Référence: 6348884



Plaque de tête pour le montage sur des montants US 3 et des rails profilés de type AML3518/AMS3518 ainsi que CML3518/CMS3518.

Cette plaque de tête peut être montée sur les longueurs pré-coupées du montant US 3 ou les rails profilés de type AML3518/AMS3518 ainsi que CML3515/CMS3518. Le réglage maximal d'angle d'un côté est de 20°.



A2 acier inoxydable

2B nu, traité

Données de base

Référence	6348884
Type	KU 3 V A2
Désignation 1	Semelle
Désignation 2	pour US 3 et 3518, orientable
Fabricant	OBO
Dimension	140x120x40
Matériau	acier inoxydable 1.4301
Surface	nu, traité
Norme de surface	
Unité d'emballage minimale	1
Unité de mesure	Pièce
Poids	40 kg
Unité de poids	kg/100 paires

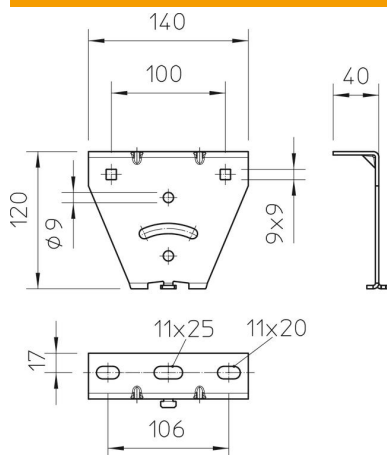
Fiche technique

Plaque de tête, orientable A2

Référence: 6348884



Dimensions



Longueur	140 mm
Largeur	120 mm
Hauteur	40 mm

Caractéristiques techniques

Modèle	Plaque de tête à visser
Sécurité de fonctionnement	non
Convient pour montage au plafond	oui
Convient pour fixation de consoles	non
Convient pour formes de profilé	profilé en U
Acier inoxydable, décapé	non
Zone d'angle max.	90 mm
Zone d'angle min.	90 mm