

Scheda tecnica

Supporto a soffitto, variabile FS

Codice articolo: 6348881



Supporto a soffitto variabile per il montaggio su profilati US 3 e profilati del tipo AML3518/AMS3518 e CML3518/CMS3518.
Il supporto a soffitto variabile può essere montato a profilati a U del tipo US 3 di lunghezze fisse o a profilati del tipo AML3518/AMS3518 e CML3518/CMS3518.
La massima impostazione dell'angolo è di 20° su un lato.



St Acciaio

FS zincato in continuo

Dati anagrafici

Codice articolo	6348881
Definizione 1	Piastra di testa
Definizione 2	per US 3 e 2068, variabile
Produttore	OBO
Dimensionee	140x120x40
Materiale	Acciaio
Superficie	zincato in continuo
Norma per superfici	DIN EN 10346
Unità VK più piccola	1
Unità	Pezzo
Peso	40 kg
Unità di peso	kg/100 Paio

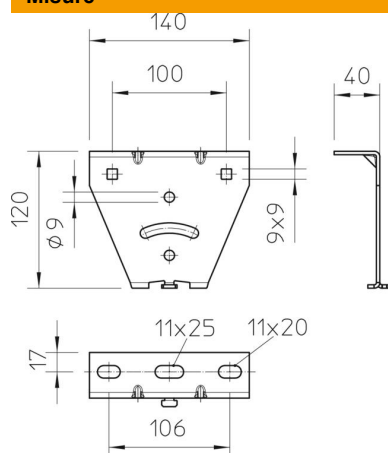
Scheda tecnica

Supporto a soffitto, variabile FS

Codice articolo: 6348881



Misure



Lughezza.	140 mm
Larghezza	120 mm
Altezza	40 mm

Dati tecnici

Versione	Supporto a soffitto a vite
Mantenimento funzionale	no
Adatto al fissaggio a soffitto	sì
Adatto al fissaggio di mensole	no
Adatto per forme profilate	Profilato a U
Acciaio inossidabile, decapato	no
Area ad angolo max	90 mm
Area ad angolo min.	90 mm