

Scheda tecnica

Supporto a soffitto, variabile A2

Codice articolo: 6348925



Supporto a soffitto regolabile per il montaggio a profilati US 5.
Durante il montaggio del supporto a soffitto viene utilizzato il distanziatore tipo DSK 45.



A2 Acciaio, INOX 1.4301

2B non trattato, ulteriore trattamento

Dati anagrafici

Codice articolo	6348925
Tipo	KU 5 V A2
Definizione 1	Piastra di testa
Definizione 2	per supporto US 5, variabile
Produttore	OBO
Dimensionee	180x59x109
Materiale	Acciaio INOX 1.4301
Superficie	non trattato, ulteriore trattamento
Norma per superfici	
Unità VK più piccola	1
Unità	Pezzo
Peso	81 kg
Unità di peso	kg/100 Paio

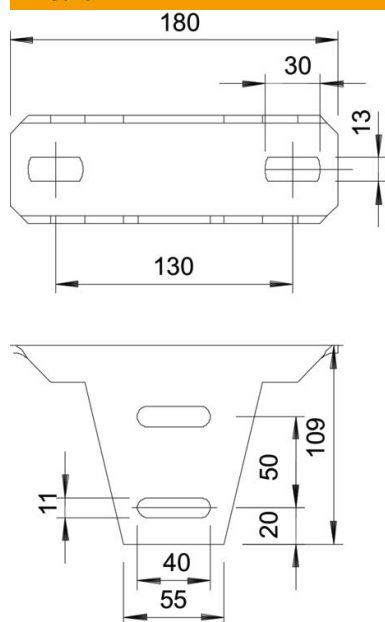
Scheda tecnica

Supporto a soffitto, variabile A2

Codice articolo: 6348925



Misure



Lughezza.	180 mm
Larghezza	59 mm
Altezza	109 mm

Dati tecnici

Versione	Supporto a soffitto a vite
Mantenimento funzionale	no
Adatto al fissaggio a soffitto	sì
Adatto al fissaggio di mensole	no
Adatto per forme profilate	Profilato a U
Acciaio inossidabile, decapato	no
Area ad angolo max	30 mm
Area ad angolo min.	0 mm