

Fiche technique

Plaque de tête, orientable A4

Référence: 6348927



Plaque de tête orientable pour le montage sur un montant US 5.
L'entretoise DSK 47 est utilisée lors du montage de la plaque de tête.



A4 Acier inoxydable

Données de base

Référence	6348927
Type	KU 5 V A4
Désignation 1	Semelle
Désignation 2	pour montant US 5, orientable
Fabricant	OBO
Dimension	180x59x109
Matériau	Acier inoxydable 1.4571
Unité d'emballage minimale	1
Unité de mesure	Pièce
Poids	81 kg
Unité de poids	kg/100 paires

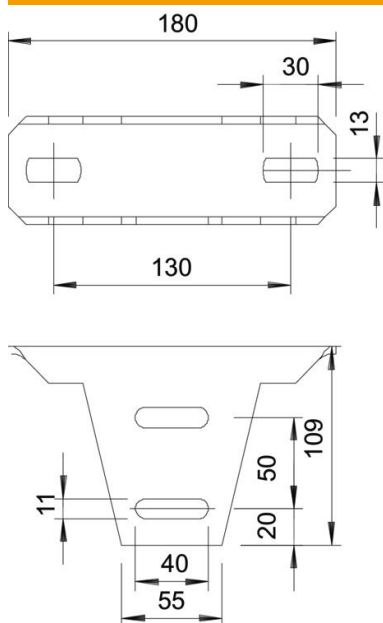
Fiche technique

Plaque de tête, orientable A4

Référence: 6348927



Dimensions



Longueur	180 mm
Largeur	59 mm
Hauteur	109 mm

Caractéristiques techniques

Modèle	Plaque de tête à visser
Sécurité de fonctionnement	non
Convient pour montage au plafond	oui
Convient pour fixation de consoles	non
Convient pour formes de profilé	profilé en U
Acier inoxydable, décapé	non
Zone d'angle max.	30 mm
Zone d'angle min.	0 mm