

# Scheda tecnica

## Supporto a soffitto, variabile A2

Codice articolo: 6349196



Supporto a soffitto regolabile per profilati US 7.  
Si prega di ordinare separatamente il materiale di fissaggio (2 viti a testa esagonale SKS 12x100 e distanziatore DSK 45).



**A2** Acciaio, INOX 1.4301

**2B** non trattato, ulteriore trattamento

### Dati anagrafici

Codice articolo	6349196
Tipo	KU 7 VQP A2
Definizione 1	Piastra di testa
Definizione 2	per supporto US 7, variabile
Produttore	OBO
Dimensionee	200x100
Materiale	Acciaio INOX 1.4301
Superficie	non trattato, ulteriore trattamento
Norma per superfici	
Unità VK più piccola	1
Unità	Pezzo
Peso	180.7 kg
Unità di peso	kg/100 Paio

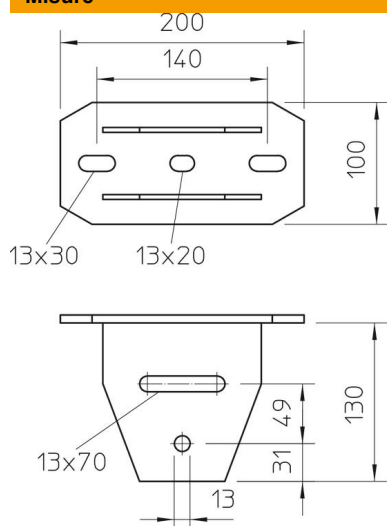
# Scheda tecnica

Supporto a soffitto, variabile A2

Codice articolo: 6349196



## Misure



Lughezza.	200 mm
Larghezza	100 mm
Altezza	130 mm

## Dati tecnici

Versione	Supporto a soffitto a vite
Adatto al fissaggio a soffitto	si
Adatto al fissaggio di mensole	no
Adatto per forme profilate	Profilato a U
Acciaio inossidabile, decapato	no