

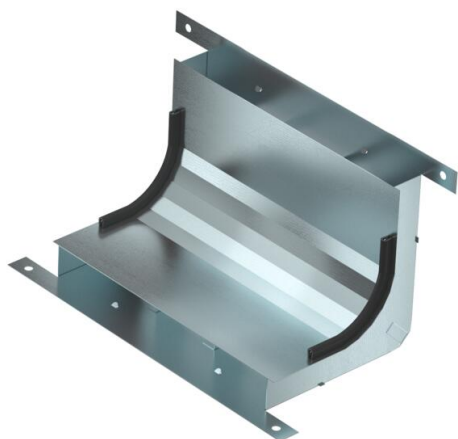
# Fiche technique

Coude vertical, à 3 compartiments, hauteur de goulotte  
28 mm

Référence: 7400645



Coude vertical (en 2 parties) pour le changement de direction vertical des goulottes d'installation sous plancher noyées dans la chape (prises murales, alimentations).



**St** acier

**FS** galvanisé sendzimir

## Données de base

Référence	7400645
Désignation 1	Coude vertical
Désignation 2	3 compartiments pour EÜK-2
Fabricant	OBO
Dimension	330x177,7x177,7
Matériau	acier
Surface	galvanisé sendzimir
Norme de surface	DIN EN 10346
Unité d'emballage minimale	1
Unité de mesure	Pièce
Poids	100,01 kg
Unité de poids	kg/100 paires

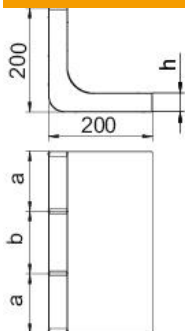
# Fiche technique

Coude vertical, à 3 compartiments, hauteur de goulotte  
28 mm

Référence: 7400645



## Dimensions



Longueur	178 mm
Largeur	250 mm
Hauteur	28 mm
Cote a	90 mm
Cote b	70 mm
Dimension h	28 mm

## Caractéristiques techniques

nombre de séparateurs fixes	2
Nombre de voies	3 St.
convient pour goulotte sous chape fermée, affleurante avec la chape	non
convient pour goulotte sous chape, noyée dans la chape	oui
Largeur de goulotte min.	250 mm
Hauteur de goulotte min.	28 mm
Section de traction a	2166 mm <sup>2</sup>
Section de traction b	1798 mm <sup>2</sup>