

Scheda tecnica

Curva verticale, 3 vie, altezza 28 mm

Codice articolo: 7400644



Per una deviazione di direzione verticale di canali di installazione sotto pavimento sotto battuto (collegamenti a parete, immissioni).

Un prerequisito importante per una corretta installazione a sotto pavimento è la struttura del massetto.

In caso di sistema sotto battuto, è importante che lo spessore del battuto sopra il canale sia di almeno 35 mm per evitare la formazione di crepe (DIN 18560).

Altezza massetto: 60 mm solo per tecnologia di connessione sopra pavimento (Telitank), da 70 mm per tecnologia di connessione sotto pavimento.



St Acciaio

FS zincato in continuo

Dati anagrafici

Codice articolo	7400644
Definizione 1	Curva verticale
Definizione 2	a 3 compartimenti
Produttore	OBO
Materiale	Acciaio
Superficie	zincato in continuo
Norma per superfici	DIN EN 10346
Unità VK più piccola	1
Unità	Pezzo
Peso	213 kg
Unità di peso	kg/100 Paio

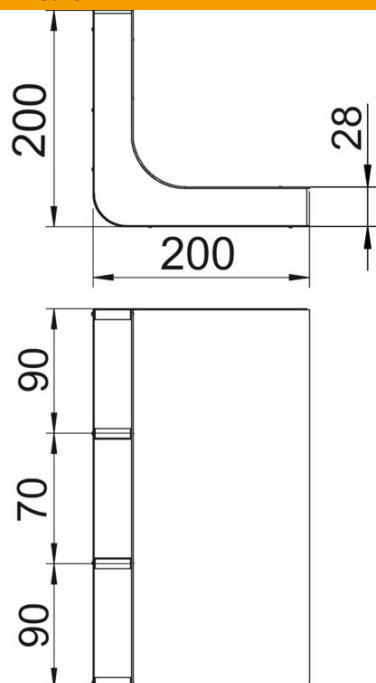
Scheda tecnica

Curva verticale, 3 vie, altezza 28 mm

Codice articolo: 7400644



Misure



Lughezza.	200 mm
Larghezza	250 mm
Altezza	28 mm
Dimensione a	90 mm
Dimensione b	70 mm
Dimensione H	28 mm

Dati tecnici

Numero di pareti divisorie fisse	2
Numero delle vie	3 St.
Adatto per canali sotto pavimento chiusi a filo battuto	no
Adatto per condotti sotto battuto coperti dal massetto	sì
Larghezza canale min.	250 mm
Altezza canale min.	28 mm
Sezione via a	2288 mm ²
Sezione via b	1794 mm ²