

Technisches Datenblatt

Vertikalkrümmen, 3-zügig, Höhe 28 mm

Artikelnummer: 7400656



Zur vertikalen Richtungsänderung von estrichüberdeckten Unterflur-Installationskanälen (Wandanschlüsse, Einspeisungen).

Wichtige Voraussetzung einer ordnungsgemäßen Unterflur-Installation ist der Estrichaufbau.

Beim estrichüberdeckten System ist es wichtig, dass die Estrichstärke über dem Kanal mindestens 35 mm beträgt, um eine Rissbildung zu vermeiden (DIN 18560).

Estrichhöhe: 60 mm nur für Auflur-Anschluss-technik (Telitank), ab 70 mm für Unterflur-Anschluss-technik.



St Stahl

FS bandverzinkt

Stammdaten

Artikelnummer	7400656
Bezeichnung 1	Vertikalkrümmen
Bezeichnung 2	3-zügig für EÜK
Hersteller	OBO
Werkstoff	Stahl
Oberfläche	bandverzinkt
Oberflächennorm	DIN EN 10346
Kleinste VK-Einheit	1
Mengeneinheit	Stück
Gewicht	275 kg
Gewichtseinheit	kg/100 St.

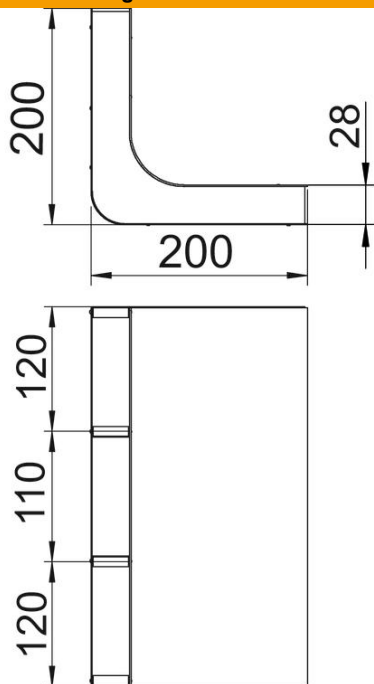
Technisches Datenblatt

Vertikalkrümmen, 3-zügig, Höhe 28 mm

Artikelnummer: 7400656



Abmessungen



Länge	200 mm
Breite	350 mm
Höhe	28 mm
Maß a	120 mm
Maß b	110 mm
Maß h	28 mm

Technische Daten

Anzahl der festen Trennwände	2
Anzahl der Züge	3 St.
Geeignet für estrichbündigen geschlossenen Unterflurkanal	nein
Geeignet für estrichüberdeckten Unterflurkanal	ja
Kanalbreite min.	350 mm
Kanalhöhe min.	28 mm
Querschnitt Zug a	3068 mm ²
Querschnitt Zug b	2834 mm ²