

# Fiche technique

## Coude vertical, à 3 compartiments, hauteur 28mm

Référence: 7400656



Pour le changement de direction vertical du conduits afin d'alimenter une goutte ou autres.

Une condition importante d'une installation correcte du canal noyé est la réalisation de la chape.

Avec le système noyé dans la chape, il est important que l'épaisseur de la chape au-dessus du conduit soit au moins de 35 mm pour éviter toute formation de fissures (norme DIN 18560).

Hauteur de chape: 60 mm uniquement pour technologie de raccordement saillante (Telitank), à partir de 70 mm pour technologie de raccordement sous chape.



**St** acier

**FS** galvanisé sendzimir

### Données de base

Référence	7400656
Désignation 1	Coude vertical
Désignation 2	3 compartiments pour EÜK
Fabricant	OBO
Matériau	acier
Surface	galvanisé sendzimir
Norme de surface	DIN EN 10346
Unité d'emballage minimale	1
Unité de mesure	Pièce
Poids	275 kg
Unité de poids	kg/100 paires

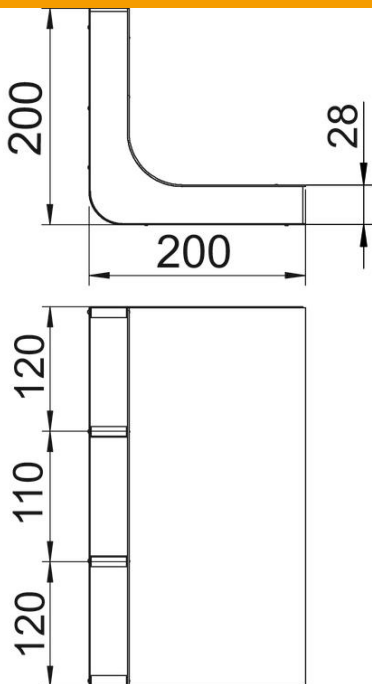
# Fiche technique

Coude vertical, à 3 compartiments, hauteur 28mm

Référence: 7400656



## Dimensions



Longueur	200 mm
Largeur	350 mm
Hauteur	28 mm
Cote a	120 mm
Cote b	110 mm
Dimension h	28 mm

## Caractéristiques techniques

nombre de séparateurs fixes	2
Nombre de voies	3 St.
convient pour goulotte sous chape fermée, affleurante avec la chape	non
convient pour goulotte sous chape, noyée dans la chape	oui
Largeur de goulotte min.	350 mm
Hauteur de goulotte min.	28 mm
Section de traction a	3068 mm <sup>2</sup>
Section de traction b	2834 mm <sup>2</sup>