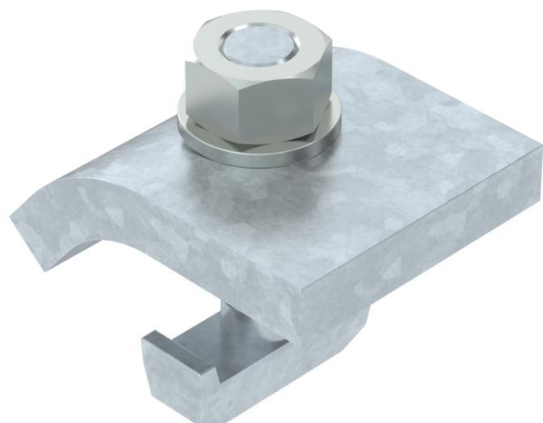


Fiche technique

Crapaud de serrage KWH FT

Référence: 6355056



Crapaud de serrage avec vis à tête crochet KWH à fixer dans les rails de montage type MS5030.
Lors de la sélection du crapaud, il convient de tenir compte de l'épaisseur de la poutre.

Le crapaud est utilisé en association avec les rails profilés d'une ouverture de 22 mm.

CE

St acier

FT galvanisé à chaud par trempage

Données de base

Référence	6355056
Type	KWH 15 FT
Désignation 1	Crapauds à vis
Désignation 2	avec vis à crochet, h = 15 mm
Fabricant	OBO
Dimension	60x50
Matériau	acier
Surface	galvanisé à chaud par trempage
Norme de surface	DIN EN ISO 1461
Unité d'emballage minimale	10
Unité de mesure	Paire
Poids	76 kg
Unité de poids	kg/100 emb.

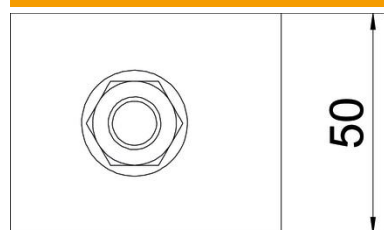
Fiche technique

Crapaud de serrage KWH FT

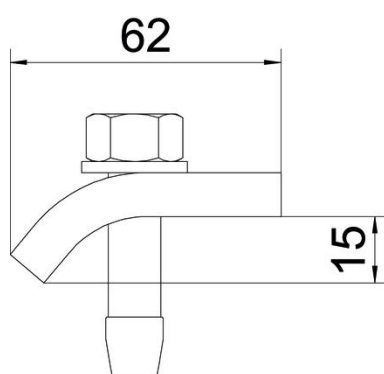
Référence: 6355056



Dimensions



Hauteur 15 mm



Caractéristiques techniques

F en kN	5,7 kN
Convient pour des épaisseurs de bride max.	18 mm
Convient pour des épaisseurs de bride min.	12 mm
Filetage, métrique	12
Vis	M12 x 50