

Klemmwinkel mit Hakenkopfschraube Typ KWH zur Befestigung in der Montage-schiene Typ MS5030.
Der Klemmwinkel ist der jeweiligen Materialstärke des Trägers anzupassen.

Der Klemmwinkel wird in Kombination mit Profilschienen der Schlitzweite 22 mm eingesetzt.



St Stahl

FT tauchfeuerverzinkt

Stammdaten

Artikelnummer	6355021
Typ	KWH 5 FT
Bezeichnung 1	Klemmwinkel
Bezeichnung 2	mit Hakenschraube, h = 5 mm
Hersteller	OBO
Dimension	60x50
Werkstoff	Stahl
Oberfläche	tauchfeuerverzinkt
Oberflächennorm	DIN EN ISO 1461
Kleinste VK-Einheit	10
Mengeneinheit	Paar
Gewicht	67 kg
Gewichtseinheit	kg/100 Paar

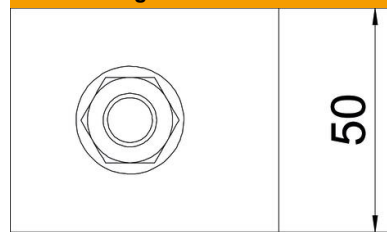
Technisches Datenblatt

Klemmwinkel KWH FT

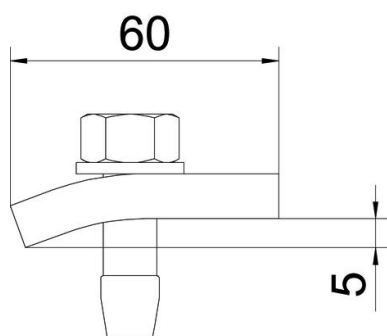
Artikelnummer: 6355021



Abmessungen



Höhe	5 mm
------	------



Technische Daten

F in kN	5,7 kN
Geeignet für Flanschstärke max.	8 mm
Geeignet für Flanschstärke min.	3 mm
Gewinde metrisch	12
Schraube	M12 x 40