

# Scheda tecnica

## Angolare di fissaggio KWS FT

Codice articolo: 6355250



Angolare di fissaggio con vite a testa esagonale tipo KWS per il fissaggio diretto della struttura alla flangia del supporto in acciaio.  
L'angolare di fissaggio deve essere adattato allo spessore del materiale del supporto.

CE

**St** Acciaio

**FT** zincato a caldo per immersione

### Dati anagrafici

Codice articolo	6355250
Tipo	KWS 25 FT
Definizione 1	Angolare di fissaggio
Definizione 2	con vite testa esag., h =25 mm
Produttore	OBO
Dimensionee	60x50
Materiale	Acciaio
Superficie	zincato a caldo per immersione
Norma per superfici	DIN EN ISO 1461
Unità VK più piccola	10
Unità	Coppia
Peso	80 kg
Unità di peso	kg/100 Conf.

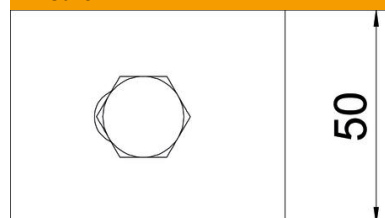
# Scheda tecnica

## Angolare di fissaggio KWS FT

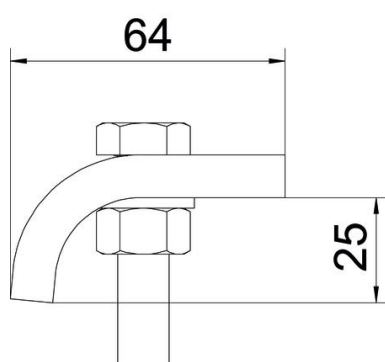
Codice articolo: 6355250



### Misure



Altezza 25 mm



### Dati tecnici

F in kN	5.7 kN
Adatto per spessore flangia max	28 mm
Adatto per spessore flangia min.	22 mm
Filettatura metrica	12
Vite	M12 x 60