

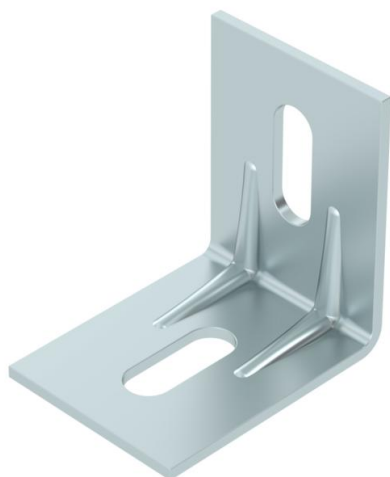
# Technisches Datenblatt

## Deckenwinkel K6 FS

Artikelnummer: 6343090



Deckenwinkel zur Befestigung am Abhängeprofil Typ AP 45, aber auch einsetzbar als Universalwinkel.



CE

**St** Stahl

**FS** bandverzinkt

### Stammdaten

Artikelnummer	6343090
Typ	K 6 101 FS
Bezeichnung 1	Deckenwinkel
Hersteller	OBO
Werkstoff	Stahl
Oberfläche	bandverzinkt
Oberflächennorm	DIN EN 10346
Kleinste VK-Einheit	40
Mengeneinheit	Stück
Gewicht	7 kg
Gewichtseinheit	kg/100 St.

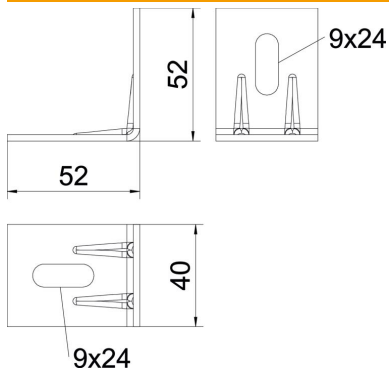
# Technisches Datenblatt

## Deckenwinkel K6 FS

Artikelnummer: 6343090



### Abmessungen



Abmessung	52x52
Länge	40 mm
Breite	52 mm
Höhe	2,05 in
Höhe	52 mm
Höhe	2,05 in