

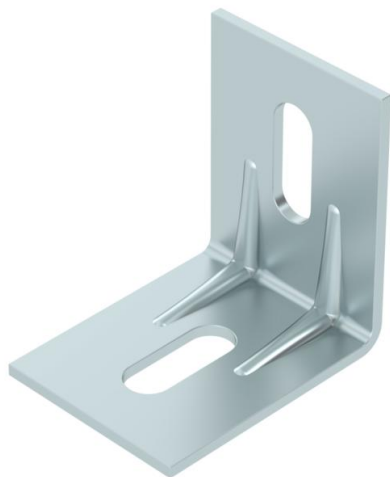
# Fiche technique

## Équerre de plafond K6 FS

Référence: 6343090



Équerre de plafond pour fixation au profilé de suspension AP 45, mais également utilisable comme équerre universelle.



CE

**St** acier

**FS** galvanisé sendzimir

### Données de base

Référence	6343090
Type	K 6 101 FS
Désignation 1	Equerre de plafond
Fabricant	OBO
Matériau	acier
Surface	galvanisé sendzimir
Norme de surface	DIN EN 10346
Unité d'emballage minimale	40
Unité de mesure	Pièce
Poids	7 kg
Unité de poids	kg/100 paires

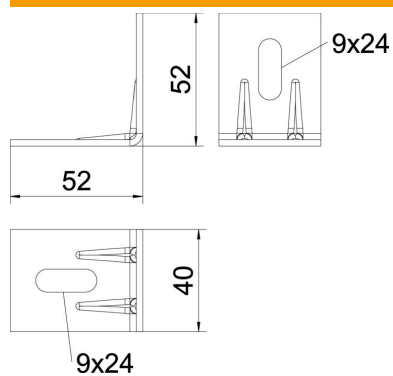
# Fiche technique

## Équerre de plafond K6 FS

Référence: 6343090



### Dimensions



Dimension	52x52
Longueur	40 mm
Largeur	52 mm
Hauteur	52 mm
Hauteur	2,05 in