

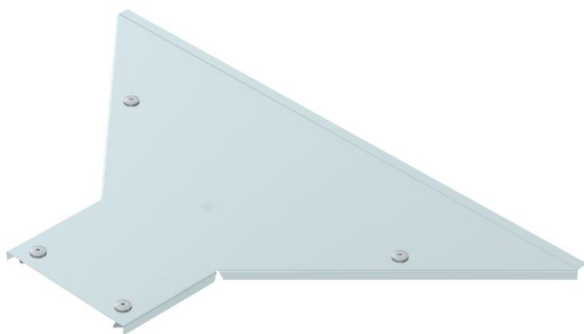
Fiche technique

Couvercle pour dérivation à monter FS

Référence: 6226310



Couvercle à verrous tournants pour couvrir les dérivationes à monter avec des échelons soudés.



CE

St acier

FS galvanisé sendzimir

Données de base

Référence	6226310
Type	LAAD 200 R3 FS
Désignation 1	Dérivation pour EAC
Désignation 2	à verrous tournants
Fabricant	OBO
Dimension	B200
Matériau	acier
Surface	galvanisé sendzimir
Norme de surface	DIN EN 10346
Unité d'emballage minimale	1
Unité de mesure	Pièce
Poids	171 kg
Unité de poids	kg/100 paires

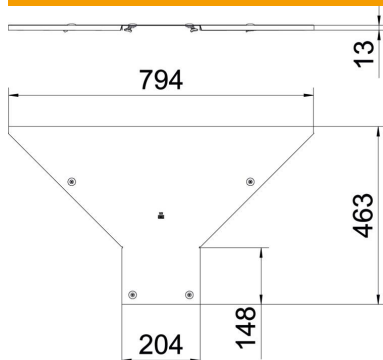
Fiche technique

Couvercle pour dérivation à monter FS

Référence: 6226310



Dimensions



Largeur	200 mm
Épaisseur de tôle	1 mm
Cote B	200 mm

Caractéristiques techniques

Type de fixation	Verrou tournant
Convient pour échelle à câbles	oui
Convient pour chemin de câbles	non
épaisseur du matériau	1 mm
Acier inoxydable, décapé	non
Modèle longue portée	non