

Fiche technique

Couvercle pour dérivation à monter FT

Référence: 6226330



Couvercle à verrous tournants pour couvrir les dérivations à monter avec des échelons soudés.



CE

St acier

FT galvanisé à chaud par trempage

Données de base

Référence	6226330
Type	LAAD 200 R3 FT
Désignation 1	Dérivation pour EAC
Désignation 2	à verrous tournants
Fabricant	OBO
Dimension	B200
Matériau	acier
Surface	galvanisé à chaud par trempage
Norme de surface	DIN EN ISO 1461
Unité d'emballage minimale	1
Unité de mesure	Pièce
Poids	180 kg
Unité de poids	kg/100 paires

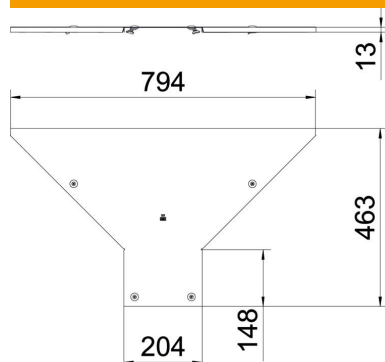
Fiche technique

Couvercle pour dérivation à monter FT

Référence: 6226330



Dimensions



Largeur	200 mm
Épaisseur de tôle	1 mm
Cote B	200 mm

Caractéristiques techniques

Type de fixation	Verrou tournant
Convient pour échelle à câbles	oui
Convient pour chemin de câbles	non
épaisseur du matériau	1 mm
Acier inoxydable, décapé	non
Modèle longue portée	non