

# Fiche technique

## Couvercle pour dérivation à monter FT

Référence: 6226336



Couvercle à verrous tournants pour couvrir les dérivations à monter avec des échelons soudés.



CE

**St** acier

**FT** galvanisé à chaud par trempage

### Données de base

Référence	6226336
Type	LAAD 450 R3 FT
Désignation 1	Dérivation pour EAC
Désignation 2	à verrous tournants
Fabricant	OBO
Dimension	B450
Matériau	acier
Surface	galvanisé à chaud par trempage
Norme de surface	DIN EN ISO 1461
Unité d'emballage minimale	1
Unité de mesure	Pièce
Poids	341 kg
Unité de poids	kg/100 paires

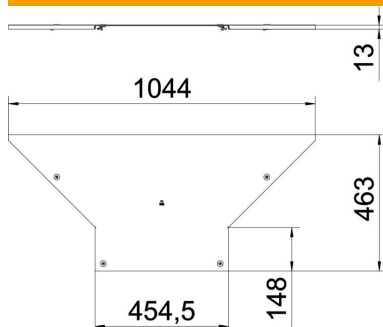
# Fiche technique

## Couvercle pour dérivation à monter FT

Référence: 6226336



### Dimensions



Largeur	450 mm
Épaisseur de tôle	1,25 mm
Cote B	450 mm

### Caractéristiques techniques

Type de fixation	Verrou tournant
Convient pour échelle à câbles	oui
Convient pour chemin de câbles	non
épaisseur du matériau	1,25 mm
Acier inoxydable, décapé	non
Modèle longue portée	non