

Scheda tecnica

Coperchio per derivazione laterale FT

Codice articolo: 6226336



Coperchio con bussole girevoli per la copertura di derivazioni laterali con pioli saldati.



CE

St Acciaio

FT zincato a caldo per immersione

Dati anagrafici

Codice articolo	6226336
Tipo	LAAD 450 R3 FT
Definizione 1	Coperchio derivazione a T
Definizione 2	con bussola
Produttore	OBO
Dimensionee	B450
Materiale	Acciaio
Superficie	zincato a caldo per immersione
Norma per superfici	DIN EN ISO 1461
Unità VK più piccola	1
Unità	Pezzo
Peso	341 kg
Unità di peso	kg/100 Paio

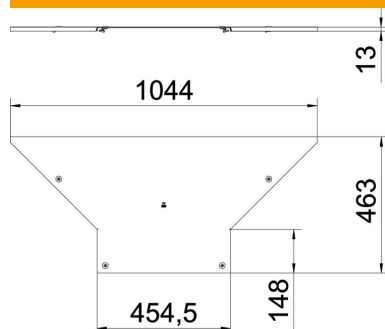
Scheda tecnica

Coperchio per derivazione laterale FT

Codice articolo: 6226336



Misure



Larghezza	450 mm
Spessore lamiera	1.25 mm
Dimensione B	450 mm

Dati tecnici

Tipo di fissaggio	Bussola girevole
Adatto per passerelle portacavi	sì
Adatto per passerelle	no
Spessore materiale	1.25 mm
Acciaio inossidabile, decapato	no
Versione a grande portata	no