

Scheda tecnica

Coperchio per derivazione laterale FS

Codice articolo: 6226316



Coperchio con bussole girevoli per la copertura di derivazioni laterali con pioli saldati.



CE

St Acciaio

FS zincato in continuo

Dati anagrafici

Codice articolo	6226316
Tipo	LAAD 500 R3 FS
Definizione 1	Coperchio derivazione a T
Definizione 2	con bussola
Produttore	OBO
Dimensionee	B500
Materiale	Acciaio
Superficie	zincato in continuo
Norma per superfici	DIN EN 10346
Unità VK più piccola	1
Unità	Pezzo
Peso	351 kg
Unità di peso	kg/100 Paio

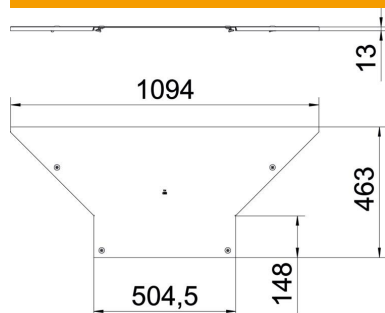
Scheda tecnica

Coperchio per derivazione laterale FS

Codice articolo: 6226316



Misure



Larghezza	500 mm
Spessore lamiera	1.25 mm
Dimensione B	500 mm

Dati tecnici

Tipo di fissaggio	Bussola girevole
Adatto per passerelle portacavi	sì
Adatto per passerelle	no
Spessore materiale	1.25 mm
Acciaio inossidabile, decapato	no
Versione a grande portata	no