

# Technisches Datenblatt

## Deckel für Anbau Abzweigstück FT

Artikelnummer: 6226338



Deckel mit Drehriegeln für die Abdeckung von Anbau-Abzweigstücken mit geschweißten Sprossen.



**St** Stahl

**FT** tauchfeuerverzinkt

### Stammdaten

Artikelnummer	6226338
Typ	LAAD 500 R3 FT
Bezeichnung 1	Deckel für Anbau-Abzweigstück
Bezeichnung 2	mit Drehriegel
Hersteller	OBO
Dimension	B500
Werkstoff	Stahl
Oberfläche	tauchfeuerverzinkt
Oberflächennorm	DIN EN ISO 1461
Kleinste VK-Einheit	1
Mengeneinheit	Stück
Gewicht	365 kg
Gewichtseinheit	kg/100 St.

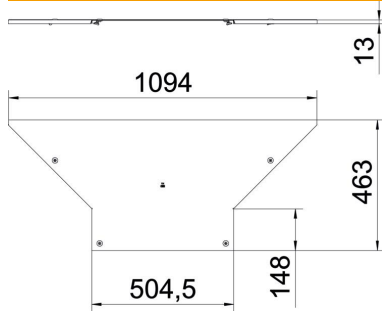
# Technisches Datenblatt

## Deckel für Anbau Abzweigstück FT

Artikelnummer: 6226338



### Abmessungen



Breite	500 mm
Blechstärke	1,25 mm
Maß B	500 mm

### Technische Daten

Befestigungsart	Drehriegel
Geeignet für Kabelleiter	ja
Geeignet für Kabelrinne	nein
Materialstärke	1,25 mm
Rostfreier Stahl, gebeizt	nein
Weitspann-Ausführung	nein