

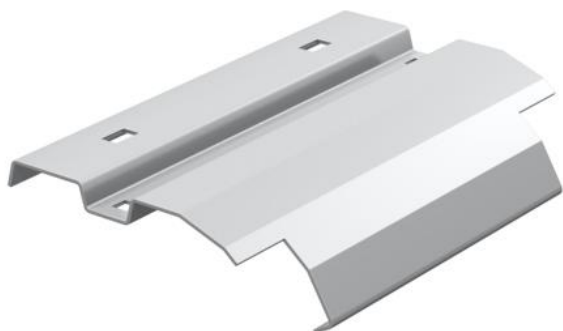
# Technisches Datenblatt

## Abgangsblech A2

Artikelnummer: 7164017



Abgangsblech zur Montage auf der Sprosse bei vertikal abzweigenden Kabeln oder Leitungen.

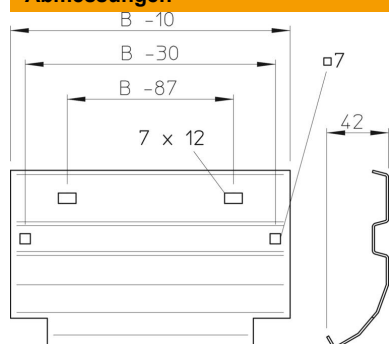


<b>A2</b>	Edelstahl, rostfrei
<b>2B</b>	blank, nachbehandelt

### Stammdaten

Artikelnummer	7164017
Typ	LAB 20 A2
Bezeichnung 1	Abgangsblech
Bezeichnung 2	für Kabelleiter
Hersteller	OBO
Dimension	B200mm
Werkstoff	Edelstahl, rostfrei 1.4301
Oberfläche	blank, nachbehandelt
Oberflächennorm	
Kleinste VK-Einheit	1
Mengeneinheit	Stück
Gewicht	26 kg
Gewichtseinheit	kg/100 St.

### Abmessungen



Breite	200 mm
Höhe	45 mm
Blechstärke	1 mm