

Fiche technique

Tôle de départ A2

Référence: 7164017



Tôle de départ à monter sur l'échelon pour dérivation verticale des câbles.



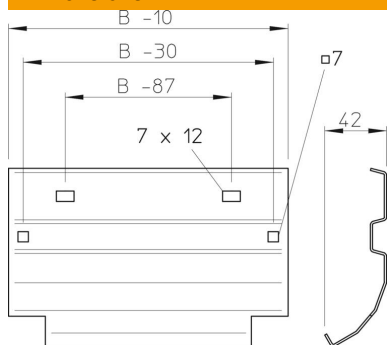
A2 acier inoxydable 1.4301

2B nu, traité

Données de base

Référence	7164017
Type	LAB 20 A2
Désignation 1	Tôle de départ
Désignation 2	pour échelle à câbles
Fabricant	OBO
Dimension	B200mm
Matériau	acier inoxydable 1.4301
Surface	nu, traité
Norme de surface	
Unité d'emballage minimale	1
Unité de mesure	Pièce
Poids	26 kg
Unité de poids	kg/100 paires

Dimensions



Largeur	200 mm
Hauteur	45 mm
Épaisseur de tôle	1 mm