

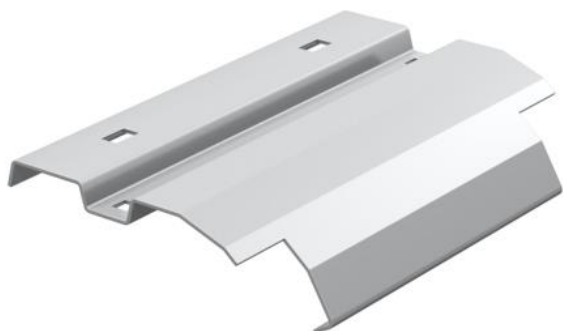
# Scheda tecnica

## Piastra di uscita e protezione A2

Codice articolo: 7164017



Piastra di uscita per il montaggio sul piolo con cavi di derivazione verticale.



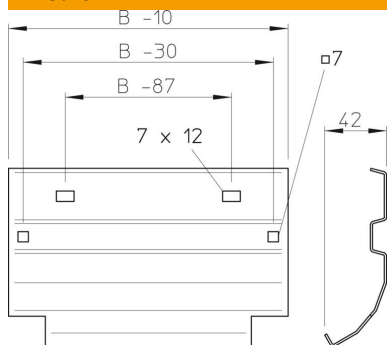
**A2** Acciaio, INOX 1.4301

**2B** non trattato, ulteriore trattamento

### Dati anagrafici

Codice articolo	7164017
Tipo	LAB 20 A2
Definizione 1	Piastra di protezione
Definizione 2	per passerella scaletta
Produttore	OBO
Dimensionee	B200mm
Materiale	Acciaio INOX 1.4301
Superficie	non trattato, ulteriore trattamento
Norma per superfici	
Unità VK più piccola	1
Unità	Pezzo
Peso	26 kg
Unità di peso	kg/100 Paio

### Misure



Larghezza	200 mm
Altezza	45 mm
Spessore lamiera	1 mm